

# Latitude 14

3000 Series

## Quick Start Guide

快速入门指南

快速入門指南

クイックスタートガイド

빠른 시작 안내서



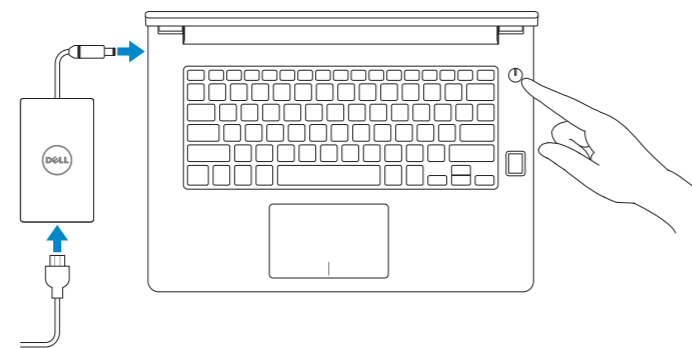
### 1 Connect the power adapter and press the power button

连接电源适配器并按下电源按钮

連接電源轉接器然後按下電源按鈕

電源アダプタを接続し、電源ボタンを押す

전원 어댑터를 연결하고 전원 버튼을 누릅니다

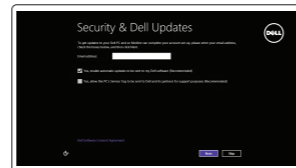


### 2 Finish operating system setup

完成操作系统设置 | 完成作業系統設定

オペレーティングシステムのセットアップを終了する | 운영 체제 설치 완료

#### Windows 8.1



##### Enable security and updates

启用安全和更新

啓用安全性與更新

セキュリティとアップデートを有効にする

보안 및 업데이트 활성화



##### Connect to your network

连接到网络

連接網路

네트워크에 연결

네트워크에 연결

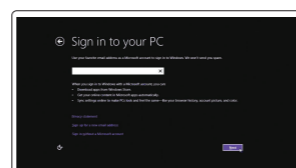
**NOTE: If you are connecting to a secured wireless network, enter the password for the wireless network access when prompted.**

**注:** 如果您要连接加密的无线网络, 请在提示时输入访问该无线网络所需的密码。

**註:** 如果您要連線至安全的無線網路, 請在提示下輸入存取無線網路的密碼。

**メモ:** セキュリティ保護されたワイヤレスネットワークに接続している場合、プロンプトが表示されたらワイヤレスネットワークアクセスのパスワードを入力します。

**주:** 보안된 무선 네트워크에 연결하는 경우 프롬프트 메시지가 표시되면 무선 네트워크 액세스 암호를 입력하십시오.



##### Sign in to your Microsoft account or create a local account

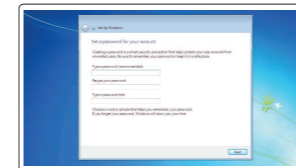
登录您的 Microsoft 帐户或创建本地帐户

登入您的 Microsoft 帳號或建立本機帳號

Microsoft アカウントにサインインする、またはローカルアカウントを作成する

Microsoft 계정에 로그인 또는 로컬 계정 생성

#### Windows 7



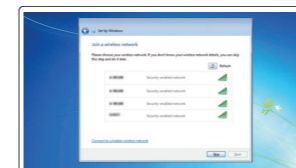
##### Set up password for Windows

设置 Windows 密码

設定 Windows 密碼

Windows のパスワードをセットアップする

Windows 암호 설정



##### Connect to your network

连接到网络

連接網路

네트워크에 연결

네트워크에 연결

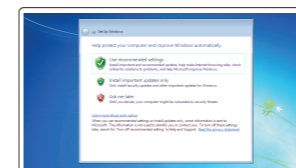
**NOTE: If you are connecting to a secured wireless network, enter the password for the wireless network access when prompted.**

**注:** 如果您要连接加密的无线网络, 请在提示时输入访问该无线网络所需的密码。

**註:** 如果您要連線至安全的無線網路, 請在提示下輸入存取無線網路的密碼。

**メモ:** セキュリティ保護されたワイヤレスネットワークに接続している場合、プロンプトが表示されたらワイヤレスネットワークアクセスのパスワードを入力します。

**주:** 보안된 무선 네트워크에 연결하는 경우 프롬프트 메시지가 표시되면 무선 네트워크 액세스 암호를 입력하십시오.



##### Protect your computer

保护您的计算机

保護您的電腦

컴퓨터를 보호

컴퓨터 보호

#### Ubuntu

Follow the instructions on the screen to finish setup.

按照屏幕上的说明完成设置。

按照螢幕上的指示完成設定。

画面に表示される指示に従ってセットアップを終了します。

설치를 완료하려면 화면의 지시사항을 따르십시오.

### Locate your Dell apps in Windows 8.1

在 Windows 8.1 中查找 Dell 应用程序 | 在 Windows 8.1 中找到您的 Dell 應用程式

Windows 8.1 で Dell アプリを見つめる | Windows 8.1에서 Dell 앱 찾기



##### Register your computer

注册您的计算机 | 註冊您的電腦

컴퓨터를 등록



##### Dell Backup and Recovery Backup, recover, repair, or restore your computer

备份、恢复、修复或还原您的计算机

備份、復原、修復或還原您的電腦

컴퓨터를 백업, 복구, 수리 및 복원

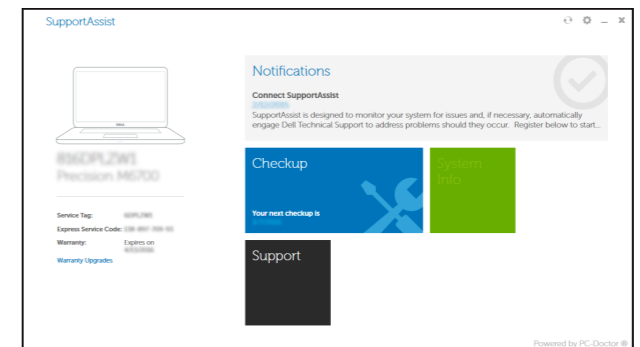


##### SupportAssist Check and update your computer

检查和更新您的计算机

檢查並更新您的電腦

컴퓨터 검사 및 업데이트



#### Product support and manuals

产品支持和手册

產品支援與手冊

製品サポートとマニュアル

제품 지원 및 설명서

dell.com/support

dell.com/support/manuals

dell.com/support/linux

#### Contact Dell

与 Dell 联络 | 與 Dell 公司聯絡

デルへのお問い合わせ | Dell사에 문의합니다

dell.com/contactdell

#### Regulatory and safety

管制和安全 | 管制與安全

認可と安全性 | 규정 및 안전

dell.com/regulatory\_compliance

#### Regulatory model

管制型号 | 安規型號

認可モデル | 규정 모델

P63G

#### Regulatory type

管制类型 | 安規類型

認可타입 | 규정 유형

P63G001

#### Computer model

计算机型号 | 電腦型號

컴퓨터 모델 | 컴퓨터 모델

Latitude 14-3460

Latitude 14-3460 系列

#### 商品名稱: 筆記型電腦

型號: Latitude 3460 (P63G)

額定電壓: 100 - 240 伏特

額定頻率: 50 / 60 赫茲

額定輸入電流: 1.7 安培 (65 瓦) / 2.5 安培 (90 瓦)

製造年份: 參考外箱標示或條碼標籤

製造號碼: 參考條外箱條碼標籤

生產國別: 參考外箱標示

注意事項: 參考使用手冊

產品功能: 參考使用手冊

緊急處理方法: 參考使用手冊

進口商/委製商: 荷蘭商戴爾企業股份有限公司台灣分公司

進口商/委製商地址: 台北市敦化南路二段 218 號 20 樓

進口商/委製商電話: 00801-861-011

© 2015 Dell Inc.

© 2015 Microsoft Corporation.

© 2015 Canonical Ltd.



OYXRY3A01

Printed in China.

2015-10

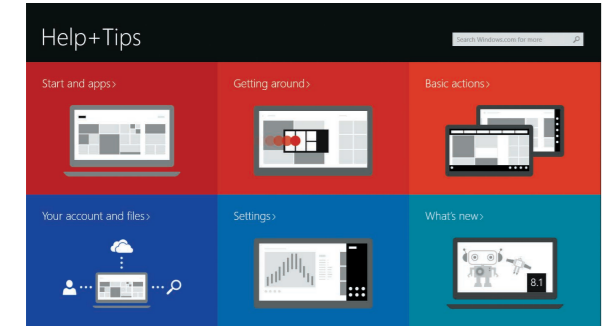
# Learn how to use Windows 8.1

了解如何使用 Windows 8.1 | 瞭解如何使用 Windows 8.1

Windows 8.1 の使い方について | Windows 8.1 사용법

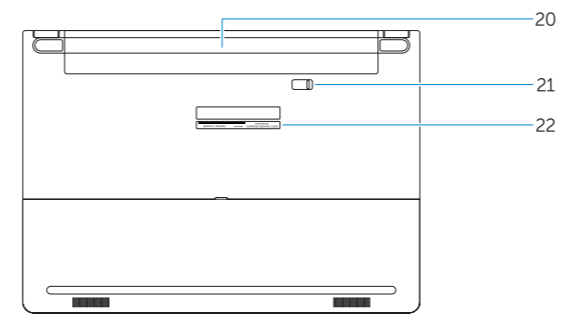
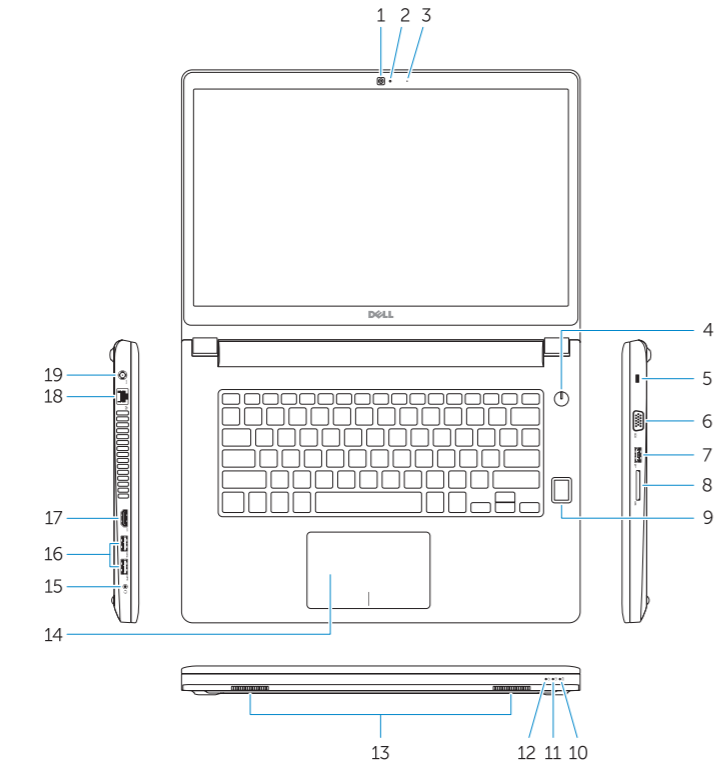


**Help and Tips**  
幫助和提示 | 說明與秘訣  
ヘルプとヒント | 도움말 및 팁



# Features

功能部件 | 功能 | 外觀 | 기능



- 1. Camera
- 2. Camera-status light
- 3. Microphone
- 4. Power button (No LED indicator)
- 5. Security-cable slot
- 6. VGA connector
- 7. USB 2.0 connector
- 8. Memory card reader
- 9. Fingerprint reader (optional)
- 10. Battery-status light
- 11. Hard-drive activity light
- 12. Power-status light
- 13. Speakers
- 14. Touchpad
- 15. Headset connector
- 16. USB 3.0 connector (2)
- 17. HDMI connector
- 18. Network connector
- 19. Power connector
- 20. Battery
- 21. Battery release latch
- 22. Service-tag label

- 1. 摄像头
- 2. 摄像头状态指示灯
- 3. 麦克风
- 4. 电源按钮（无 LED 指示灯）
- 5. 安全缆线孔
- 6. VGA 连接器
- 7. USB 2.0 连接器
- 8. 内存卡读取器
- 9. 指纹读取器（可选）
- 10. 电池状态指示灯
- 11. 硬盘驱动器活动指示灯
- 12. 电源状态指示灯
- 13. 扬声器
- 14. 触摸板
- 15. 耳机接口
- 16. USB 3.0 接口 (2)
- 17. HDMI 连接器
- 18. 网络连接器
- 19. 电源连接器
- 20. 电池
- 21. 电池释放门锁
- 22. 服务标签

- 1. 攝影機
- 2. 攝影機狀態指示燈
- 3. 麥克風
- 4. 電源按鈕（無 LED 指示燈）
- 5. 安全纜線孔
- 6. VGA 連接器
- 7. USB 2.0 連接器
- 8. 記憶卡讀卡器
- 9. 指紋掃描器（選配）
- 10. 電池狀態指示燈
- 11. 硬碟機活動指示燈
- 12. 電源狀態指示燈
- 13. 喇叭
- 14. 觸控墊
- 15. 耳機連接器
- 16. USB 3.0 連接器 (2)
- 17. HDMI 連接器
- 18. 網路連接器
- 19. 電源連接器
- 20. 電池
- 21. 電池釋放門鎖
- 22. 服務標籤

- 1. 카메라
- 2. 카메라 상태 표시등
- 3. 마이크
- 4. 전원 버튼(LED 표시등 불포함)
- 5. 보안 케이블 슬롯
- 6. VGA 커넥터
- 7. USB 2.0 커넥터
- 8. 메모리 카드 판독기
- 9. 지문 판독기(선택사항)
- 10. 배터리 상태 표시등
- 11. 하드 드라이브 작동 표시등
- 12. 전원 상태 표시등
- 13. 스피커
- 14. 터치패드
- 15. 헤드셋 커넥터
- 16. USB 3.0 커넥터(2개)
- 17. HDMI 커넥터
- 18. 네트워크 커넥터
- 19. 전원 커넥터
- 20. 배터리
- 21. 배터리 분리 래치
- 22. 서비스 태그 라벨

- 1. 카메라
- 2. 카메라 상태 표시등
- 3. 마이크
- 4. 전원 버튼(LED 표시등 불포함)
- 5. 보안 케이블 슬롯
- 6. VGA 커넥터
- 7. USB 2.0 커넥터
- 8. 메모리 카드 판독기
- 9. 지문 판독기(선택사항)
- 10. 배터리 상태 표시등
- 11. 하드 드라이브 작동 표시등
- 12. 전원 상태 표시등
- 13. 스피커
- 14. 터치패드
- 15. 헤드셋 커넥터
- 16. USB 3.0 커넥터(2개)
- 17. HDMI 커넥터
- 18. 네트워크 커넥터
- 19. 전원 커넥터
- 20. 배터리
- 21. 배터리 분리 래치
- 22. 서비스 태그 라벨

**NOTE:** For more information, see *Owner's Manual* at [dell.com/support/manuals](http://dell.com/support/manuals).  
 注: 有关详细信息, 请参阅 [dell.com/support/manuals](http://dell.com/support/manuals) 上的用户手册。  
 註: 如需更多資訊, 請參閱 [dell.com/support/manuals](http://dell.com/support/manuals) 中的擁有者手冊。  
 메모: 詳細는, [dell.com/support/manual](http://dell.com/support/manual) にあるオーナー즈마ニュアル를參照してください。  
 주: 자세한 정보는 [dell.com/support/manuals](http://dell.com/support/manuals)의 소유자 설명서를 참조하십시오.